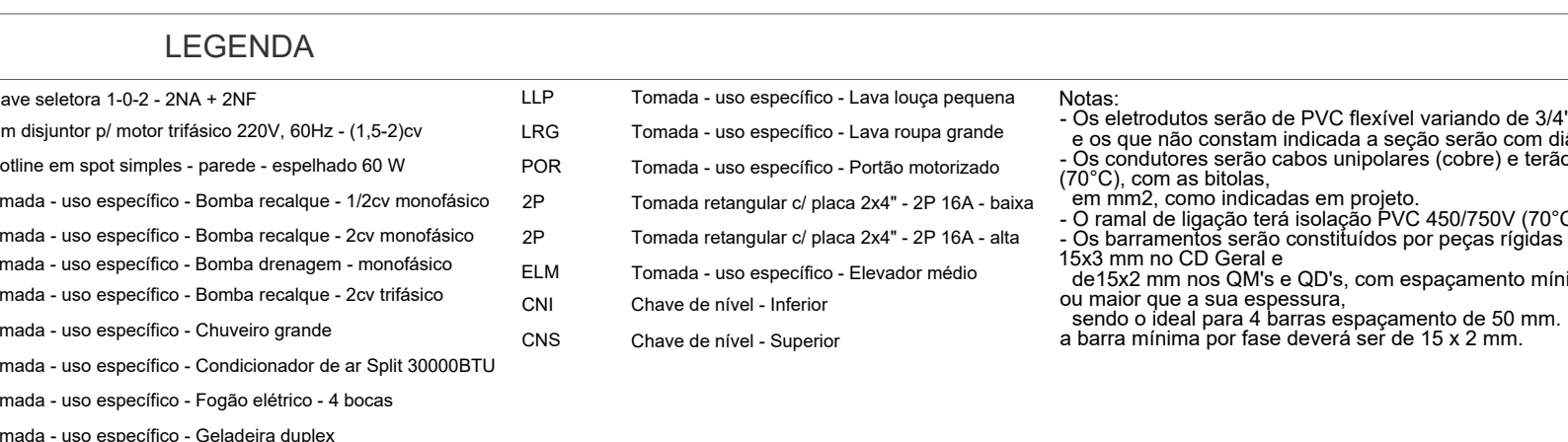
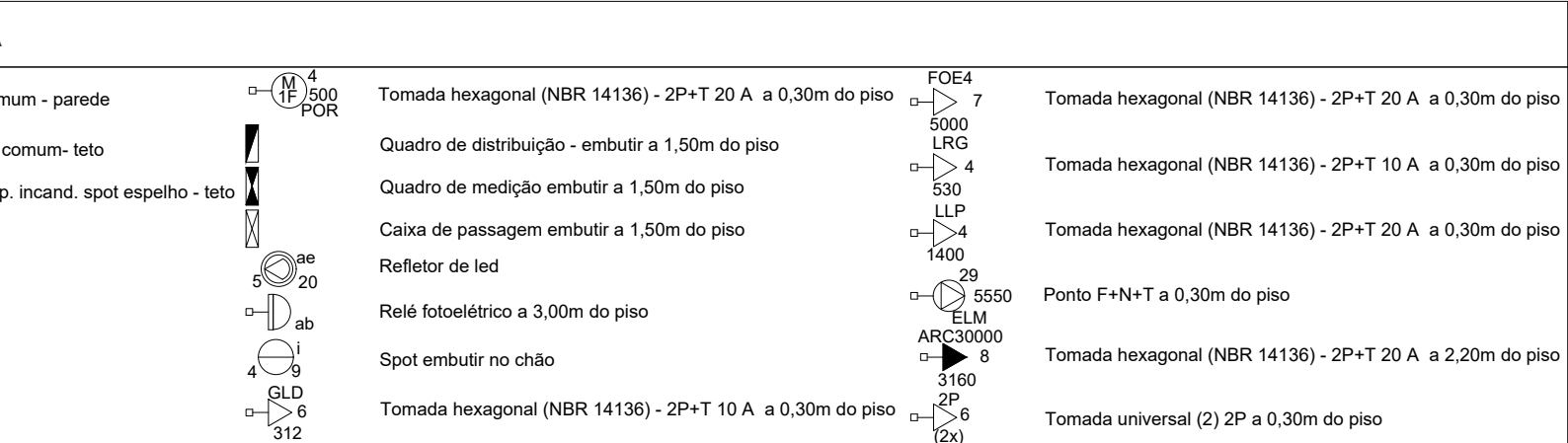
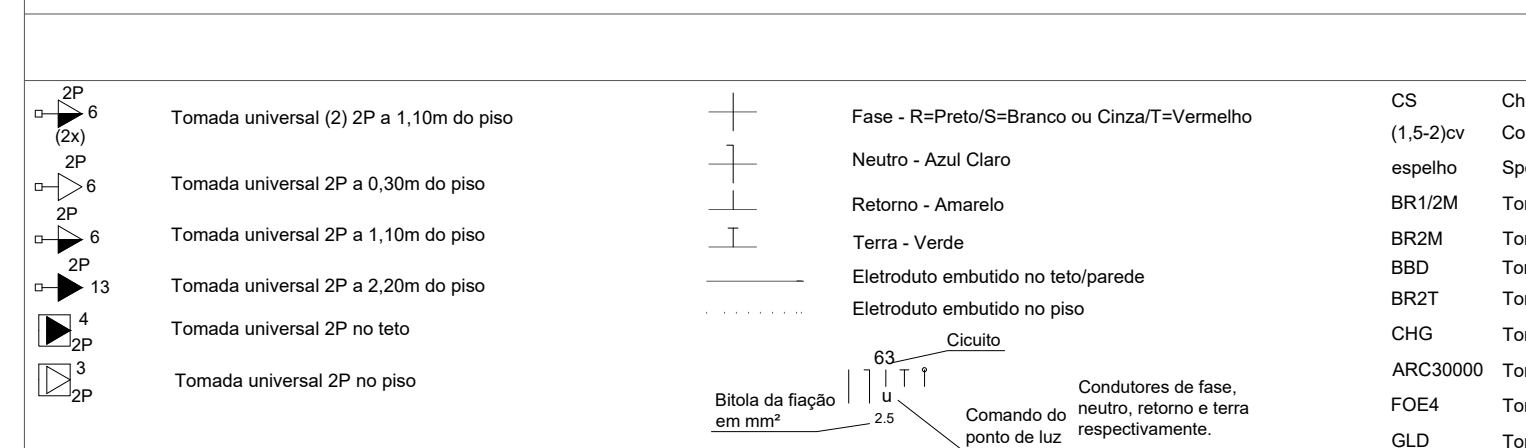
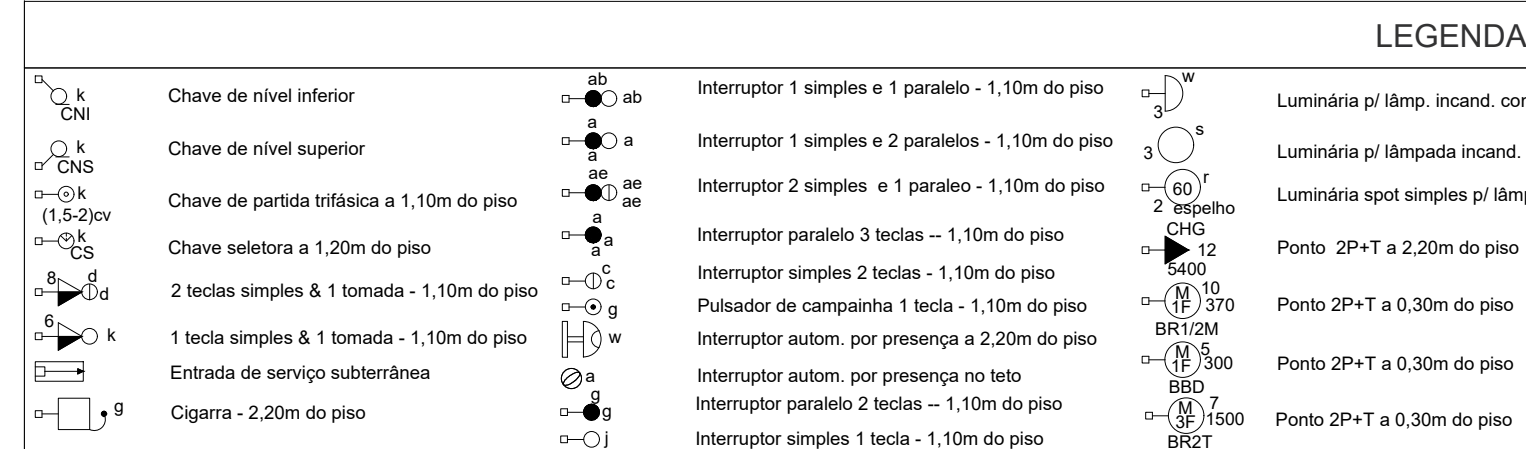
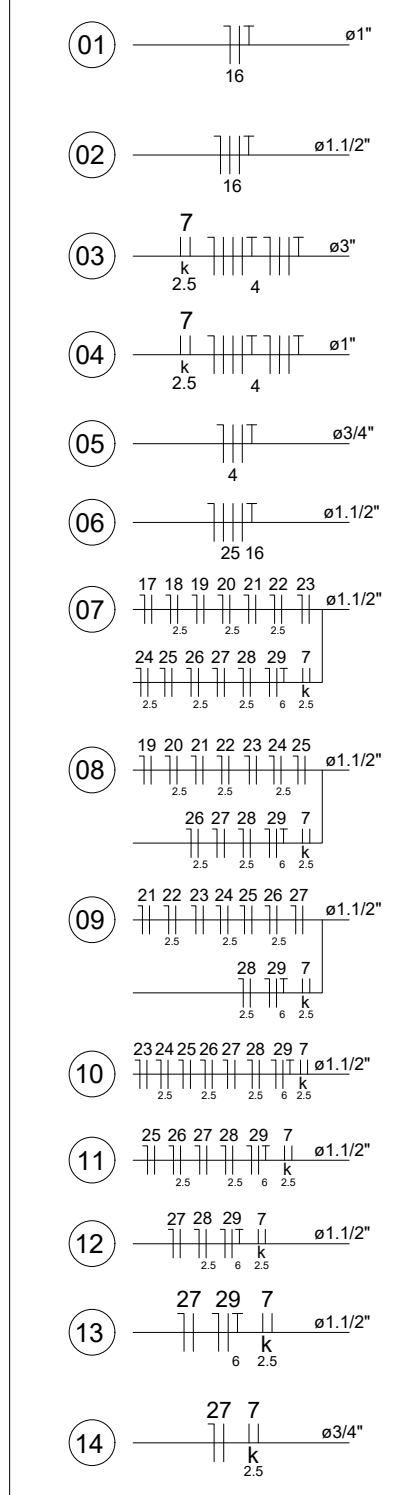


**QUADRO DE ÁREAS (ÁREA ÚTIL)**

APARTAMENTOS	ÁREA (m²)
LOFT 401	32,41 m²
LOFT 402	39,89 m²
LOFT 403	43,13 m²
LOFT 404	42,88 m²
LOFT 405	31,39 m²
LOFT 406	39,89 m²
LOFT 407	37,71 m²

**LEGENDA DE CONDUTORES E ELETRODUTOS**



**Quadro de Cargas (QD22)**

Circuito	Descrição	Esquema	Método de med.	V (V)	Pot. inst. (W)	In-R (A)	In-S (A)	In-T (A)	FCT (A)	FCA (A)	In (A)	Seção (mm²)	SC (A)	Dij (mm)	dV parc (%)	dV total (%)
1	Iluminação Living	F-N	BT	220 V	500	2,3	1,00	0,70	3,2	1,5	17,5	10,0	0,30		1,80	
	il				100	0,5	1,00	0,70	0,6	1,5	17,5					
	il				100	0,5	1,00	0,70	0,6	1,5	17,5					
	il				100	0,5	1,00	0,70	0,6	1,5	17,5					
	il				100	0,5	1,00	0,70	0,6	1,5	17,5					
2	Iluminação Cozinha/Banheiro	F-N	BT	220 V	280	1,2	1,00	1,00	1,2	1,5	17,5	10,0	0,10	1,00		
	il				100	0,5	1,00	0,70	0,6	1,5	17,5					
	il				100	0,5	1,00	0,70	0,6	1,5	17,5					
	il				100	0,5	1,00	0,70	0,6	1,5	17,5					
	il				100	0,5	1,00	0,70	0,6	1,5	17,5					
3	Tomadas Living	F-N	BT	220 V	1100	5,6	1,00	0,70	7,9	2,5	24,0	10,0	0,30	1,87		
4	Tomadas Cozinha/Banheiro	F+N+T	BT	220 V	2842	16,3	1,00	1,00	16,2	2,5	24,0	20,0	0,96	2,94		
5	Tomada Chuveiro Elétrico	F+N+T	BT	220 V	0	0,0	1,00	0,5	2,5	24,0						
6	Tomada Ar-Condicionado	F+N+T	BT	220 V	2128	10,7	1,00	0,70	19,4	2,5	24,0	13,0	0,94	2,44		
TOTAL					12320											

**Quadro de Cargas (QD23)**

Circuito	Descrição	Esquema	Método de med.	V (V)	Pot. inst. (W)	In-R (A)	In-S (A)	In-T (A)	FCT (A)	FCA (A)	In (A)	Seção (mm²)	SC (A)	Dij (mm)	dV parc (%)	dV total (%)
1	Iluminação Living	F-N	BT	220 V	400	1,8	1,00	0,70	1,9	1,5	17,5	10,0	0,20	1,74		
	il				100	0,5	1,00	0,70	0,6	1,5	17,5					
	il				100	0,5	1,00	0,70	0,6	1,5	17,5					
	il				100	0,5	1,00	0,70	0,6	1,5	17,5					
	il				100	0,5	1,00	0,70	0,6	1,5	17,5					
2	Iluminação Cozinha/Banheiro	F-N	BT	220 V	360	0,9	1,00	1,00	0,9	1,5	17,5	10,0	0,13	1,67		
	il				100	0,5	1,00	0,70	0,6	1,5	17,5					
	il				100	0,5	1,00	0,70	0,6	1,5	17,5					
	il				100	0,5	1,00	0,70	0,6	1,5	17,5					
	il				100	0,5	1,00	0,70	0,6	1,5	17,5					
3	Tomadas Living	F-N	BT	220 V	800	4,0	1,00	0,70	4,0	2,5	24,0	10,0	0,24	1,70		
4	Tomadas Cozinha/Banheiro	F+N+T	BT	220 V	2842	16,2	1,00	1,00	16,2	2,5	24,0	20,0	0,96	2,94		
5	Tomada Chuveiro Elétrico	F+N+T	BT	220 V	5400	24,5	1,00	1,00	24,5	2,5	24,0	35,0	0,35	1,90		
6	Tomada Ar-Condicionado	F+N+T	BT	220 V	2128	10,7	1,00	0,70	19,7	2,5	24,0	13,0	0,98	1,63		
TOTAL					12320											

**Quadro de Cargas (QD24)**

Circuito	Descrição	Esquema	Método de med.	V (V)	Pot. inst. (W)	In-R (A)	In-S (A)	In-T (A)	FCT (A)	FCA (A)	In (A)	Seção (mm²)	SC (A)	Dij (mm)	dV parc (%)	dV total (%)
1	Iluminação Living	F-N	BT	220 V	400	1,8	1,00	0,70	1,9	1,5	17,5	10,0	0,24	1,84		
	il				100	0,5	1,00	0,70	0,6	1,5	17,5					
	il				100	0,5	1,00	0,70	0,6	1,5	17,5					
	il				100	0,5	1,00	0,70	0,6	1,5	17,5					
	il				100	0,5	1,00	0,70	0,6	1,5	17,5					
2	Iluminação Cozinha/Banheiro	F-N	BT	220 V	280	1,2	1,00	1,00	1,2	1,5	17,5	10,0	0,10	1,69		
	il				100	0,5	1,00	0,70	0,6	1,5	17,5					
	il				100	0,5	1,00	0,70	0,6	1,5	17,5					
	il				100	0,5	1,00	0,70	0,6	1,5	17,5					
	il				100	0,5	1,00	0,70	0,6	1,5	17,5					
3	Tomadas Living	F-N	BT	220 V	1100	5,6	1,00	0,70	7,9	2,5	24,0	10,0	0,42	2,02		
4	Tomadas Cozinha/Banheiro	F+N+T	BT	220 V	2842	16,2	1,00	1,00	16,2	2,5	24,0	20,0	0,96	2,96		
5	Tomada Chuveiro Elétrico	F+N+T	BT	220 V	0	0,0	1,00	0,5	2,5	24,0						
6	Tomada Ar-Condicionado	F+N+T	BT	220 V	2128	10,7	1,00	0,70	19,4	2,5	24,0	13,0	0,97	2,27		
TOTAL					12320											

**Quadro de Cargas (QD25)**

Circuito	Descrição	Esquema	Método de med.	V (V)	Pot. inst. (W)	In-R (A)	In-S (A)	In-T (A)	FCT (A)	FCA (A)	In (A)	Seção (mm²)	SC (A)	Dij (mm)	dV parc (%)	dV total (%)
1	Iluminação Living	F-N	BT	220 V	500	2,3	1,00	0,70	3,2	1,5	17,5	10,0	0,31	1,74		
	il				100	0,5	1,00	0,70	0,6	1,5	17,5					
	il				100	0,5	1,00	0,70	0,6	1,5	17,5					
	il				100	0,5	1,00	0,70	0,6	1,5	17,5					
	il				100	0,5	1,00	0,70	0,6	1,5	17,5					
2	Iluminação Cozinha/Banheiro	F-N	BT	220 V	360	0,9	1,00	1,00	0,9	1,5	17,5	10,0	0,06	1,50		
	il				100	0,5	1,00	0,70	0,6	1,5	17,5					
	il				100	0,5	1,00	0,70	0,6	1,5	17,5					
	il				100	0,5	1,00	0,70	0,6	1,5	17,5					
	il				100	0,5	1,00	0,70	0,6	1,5	17,5					
3	Tomadas Living	F-N	BT	220 V	800	4,0	1,00	0,70	4,1	2,5	24,0	10,0	0,30	1,76		
4	Tomadas Cozinha/Banheiro	F+N+T	BT	220 V	2842	16,2	1,00	1,00	16,2	2,5	24,0	20,0	0,77	2,21		
5	Tomada Chuveiro Elétrico	F+N+T	BT	220 V	5400	24,5	1,00	1,00	24,5	2,5	24,0	35,0	0,34	1,78		
6	Tomada Ar-Condicionado	F+N+T	BT	220 V	2128	10,7	1,00	0,70	19,4	2,5	24,0	13,0	0,98	2,00		
TOTAL					12320											

**Quadro de Cargas (QD26)**

Circuito	Descrição	Esquema	Método de med.	V (V)	Pot. inst. (W)	In-R (A)	In-S (A)	In-T (A)	FCT (A)	FCA (A)	In (A)	Seção (mm²)	SC (A)	Dij (mm)	dV parc (%)	dV total (%)
1	Iluminação Living	F-N	BT	220 V	400	1,8	1,00	0,70	1,9	1,5	17,5	10,0	0,22	1,58		
	il				100	0,5	1,00	0,70	0,6	1,5	17,5					
	il				100	0,5	1,00	0,70	0,6	1,5	17,5					
	il				100	0,5	1,00	0,70	0,6	1,5	17,5					
	il				100	0,5	1,00	0,70	0,6	1,5	17,5					
2	Iluminação Cozinha/Banheiro	F-N	BT	220 V	280	1,2	1,00	1,00	1,2	1,5	17,5	10,0	0,10	1,47		
	il				100	0,5	1,00	0,70	0,6	1,5	17,5					
	il				100	0,5	1,00	0,70	0,6	1,5	17,5					
	il				100	0,5	1,00	0,70	0,6	1,5	17,5					
	il				100	0,5	1,00	0,70	0,6	1,5	17,5					
3	Tomadas Living	F-N	BT	220 V	1100	5,6	1,00	0,70	7,9	2,5	24,0	10,0	0,37	1,74		
4	Tomadas Cozinha/Banheiro	F+N+T	BT	220 V	2842	16,2	1,00	1,00	16,2	2,5	24,0	20,0	0,98	2,41		
5	Tomada Chuveiro Elétrico	F+N+T	BT	220 V	5400	24,5	1,00	1,00	24,5	2,5	24,0	35,0	0,72	2,09		
6	Tomada Ar-Condicionado	F+N+T	BT	220 V	2128	10,7	1,00	0,70	19,4	2,5	24,0	13,0	0,94	2,31		
TOTAL					12320											

**Quadro de Cargas (QD27)**

Circuito	Descrição	Esquema	Método de med.	V (V)	Pot. inst. (W)	In-R (A)	In-S (A)	In-T (A)	FCT (A)	FCA (A)	In (A)	Seção (mm²)	SC (A)	Dij (mm)	dV parc (%)	dV total (%)
1	Iluminação Living	F-N	BT	220 V	400	1,8	1,00	0,70	1,9	1,5	17,5	10,0	0,22	1,60		
	il				100	0,5	1,00	0,70	0,6	1,5	17,5					
	il				100	0,5	1,00	0,70	0,6	1,5	17,5					
	il				100	0,5	1,00	0,70	0,6	1,5	17,5					
	il				100	0,5	1,00	0,70	0,6	1,5	17,5					
2	Iluminação Cozinha/Banheiro	F-N	BT	220 V	280	1,2	1,00	1,00	1,2							